

ΤΥΠΟΣ CM-502



ΠΕΡΙΓΡΑΦΗ

Τα στόμια οροφής τύπου **CM** με κινητά πτερύγια καμπυλόγραμμης διατομής προσφέρονται για την προσαγωγή αέρα σε εφαρμογές που είναι αναγκαία η κατανομή της παροχής σε μία ή περισσότερες κατευθύνσεις, με δυνατότητα μεταβολής της γωνίας εξόδου. Ο τύπος **CM-502** είναι κατάλληλος για ρύθμιση παροχής σε δύο κατευθύνσεις. Τα στόμια μπορούν να τοποθετηθούν και σε εμφανή αεραγωγό. Επίσης χρησιμοποιούνται για την απαγωγή αέρα μαζί με τα αντίστοιχα στόμια προσαγωγής αέρα για θέματα ομοιομορφίας.

Τα κύρια χαρακτηριστικά τους είναι:

- Κινητά πτερύγια ανεξάρτητα ή συνδεδεμένα ανά κατεύθυνση για ομοιόμορφη κίνηση.
- Ειδικά αντικραδασμικά έδρανα για την στήριξη των πτερυγίων, που αποτρέπουν την δημιουργία δονήσεων και θορύβου.
- Παρέμβαση απόλυτης στεγανότητας στην επιφάνεια επαφής με τον τοίχο για το πλαίσιο 32 mm, αποκλείει την διαρροή αέρα και το μαύρισμα του τοίχου. Το παρέμβαση ενσωματώνεται συρταρωτά στο προφίλ αποκλείοντας το ενδεχόμενο της αποκόλλησης του.

ΟΝΟΜΑΣΤΙΚΑ ΜΕΓΕΘΗ

Τα στόμια **CM** είναι διαθέσιμα σε οποιονδήποτε συνδυασμό διαστάσεων απαιτούν οι ανάγκες κάθε εγκατάστασης.

Επισημαίνουμε ότι:

- Οι ονομαστικές διαστάσεις παραγγελίας είναι οι διαστάσεις του **ανοίγματος τοποθέτησης**.
- Στα στόμια μιας και δύο κατευθύνσεων τα πτερύγια τοποθετούνται παράλληλα με την **πρώτη** διάσταση του στομίου.

ΣΤΟΜΙΟ ΟΡΟΦΗΣ ΜΕ ΚΑΜΠΥΛΑ ΠΤΕΡΥΓΙΑ 2 ΚΑΤΕΥΘΥΝΣΕΩΝ

ΠΡΟΣΘΕΤΑ ΕΞΑΡΤΗΜΑΤΑ

- Σύστημα μηχανικής σύνδεσης των πτερυγίων για την ομοιόμορφη κίνηση στο σύνολό τους ή καθ' ομάδες. **(-G)**
- Πολύφυλλο διάφραγμα ρύθμισης παροχής αέρος (Damper) αντιθέτως κινουμένων πτερυγίων ανά δύο, ρυθμιζόμενο από την όψη του στομίου. **(-D)**
- Φίλτρα σκόνης ή λίπους. Τα φίλτρα σκόνης διατίθενται σε λευκό τύπου **VILEDON** ή δικτυωτό μαύρο τύπου **FCU**. Τα φίλτρα λίπους είναι μεταλλικά. (Βλέπε σχετικό φυλλάδιο). **(-F)**
- Τα στόμια κατασκευάζονται και ανοιγόμενα ως θυρίδες επίσκεψης **(-A)** και με φιλτροθήκη και φίλτρο. (Βλέπε σχετικό φυλλάδιο).
- Σχάρα ισοκατανομής με μονή σειρά κινητά πτερύγια. **(-E)**
- Το στόμιο διατίθεται τυπικά με πλαίσιο πλάτους 32 mm. Είναι δυνατή η επιλογή πλαισίου 19mm.

ΕΓΚΑΤΑΣΤΑΣΗ

Κάθε στόμιο παραδίδεται με τις κατάλληλες οπές για τοποθέτηση σε ψευδοροφή ή αεραγωγό και τις ανάλογες φρεζάτες βίδες στο χρώμα του στομίου. Είναι δυνατή η επιλογή πλαισίου χωρίς τρύπες για βίδες.

ΡΥΘΜΙΣΗ ΡΟΗΣ

Η γωνία εξόδου και η διασπορά του αέρα ρυθμίζεται με την δυνατότητα στροφής των πτερυγίων σε οποιαδήποτε γωνία, ανεξάρτητα, ή σε ομάδες για ομοιόμορφη κίνηση. Τα στόμια **CM** κατασκευάζονται σε τύπους από μία έως τέσσερις κατευθύνσεις.

ΥΛΙΚΑ

Πλαίσιο και πτερύγια: Ανοδιωμένο αλουμίνιο στο φυσικό του χρώμα. Είναι δυνατή η επιλογή χρώματος ηλεκτροστατικής βαφής κατά RAL.

Έδρανα των πτερυγίων: Πολυαιθυλένιο ανθεκτικό σε θερμοκρασίες έως 45°C. Για αντοχή σε υψηλότερες θερμοκρασίες τα πτερύγια εδράζονται σε χαλύβδινο ελατήριο.

Στεγανωτικό παρέμβυσμα πλαισίου: Τύπου «Ω» από σκληρό και μαλακό PVC - στα στόμια με 32 mm πλαίσιο.

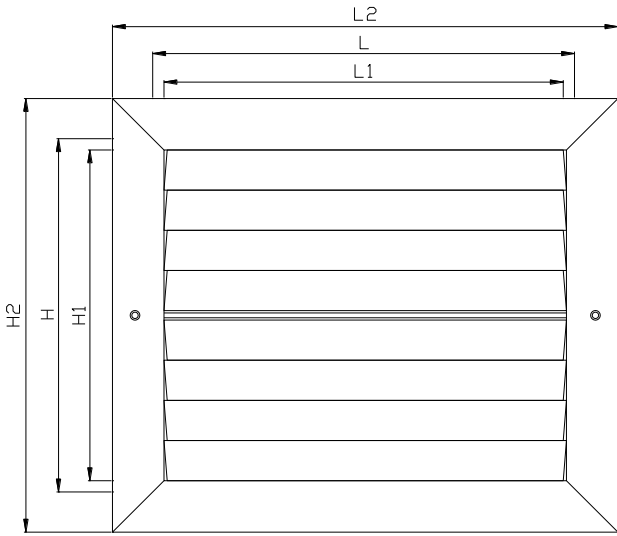
Διάφραγμα ρύθμισης παροχής του αέρα (Damper): Προφίλ αλουμινίου στο φυσικό του χρώμα.

Γωνίες σύνδεσης: Γαλβανισμένο χαλυβδοέλασμα.

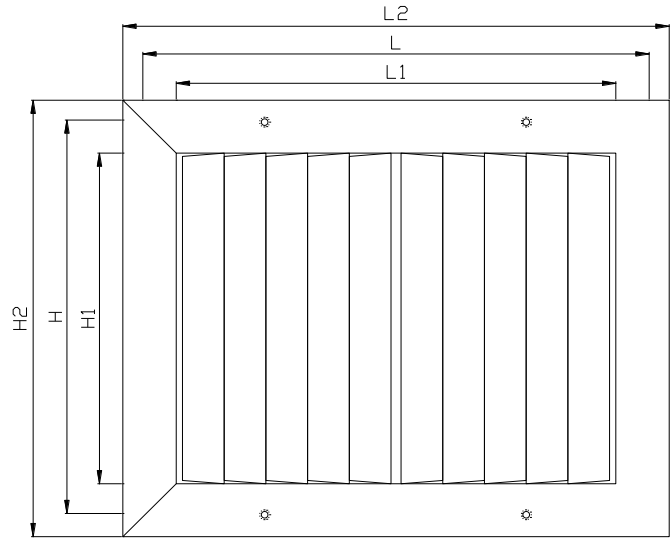
Βίδες στήριξης: Γαλβανισμένος χάλυβας ή ηλεκτροστατικά βαμμένες κατά RAL στο χρώμα του στομίου.

ΤΕΧΝΙΚΗ ΠΡΟΔΙΑΓΡΑΦΗ

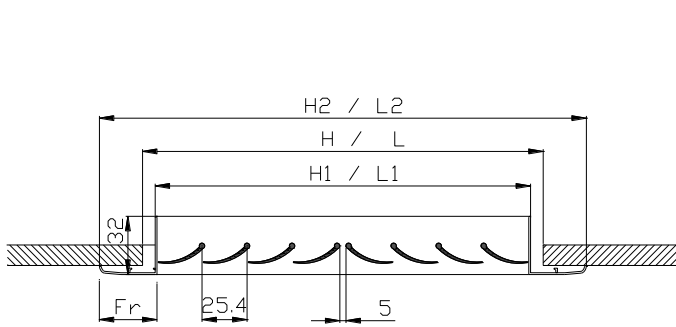
Στόμιο προσαγωγής αέρα τετραγωνικού ή ορθογωνικού σχήματος, κατασκευασμένο από ανοδιωμένο αλουμίνιο και αποτελούμενο από καμπύλα πτερύγια τοποθετημένα κατά δύο κατευθύνσεις, κινούμενα ανεξάρτητα ή συνδεδεμένα καθ' ομάδες, ρυθμιζόμενα και στηριγμένα σε ειδικά αντιθορυβικά έδρανα. Κάθε στόμιο φέρει διάφραγμα ρύθμισης της ποσότητας του αέρα (Damper), καθώς και σχάρα ισοκατανομής του αέρα με μονή σειρά κινητών πτερυγίων σε όλη την επιφάνεια του στομίου. Κάθε στόμιο θα έχει παρέμβυσμα από αφρώδες ελαστικό για τη στεγανή προσαρμογή τους πάνω στην ψευδοροφή.



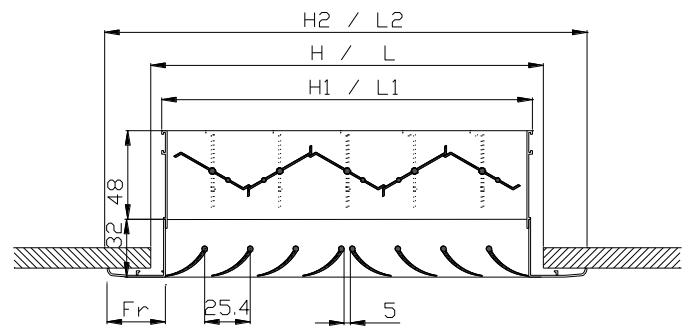
CM-502 – ΟΨΗ (L x H)



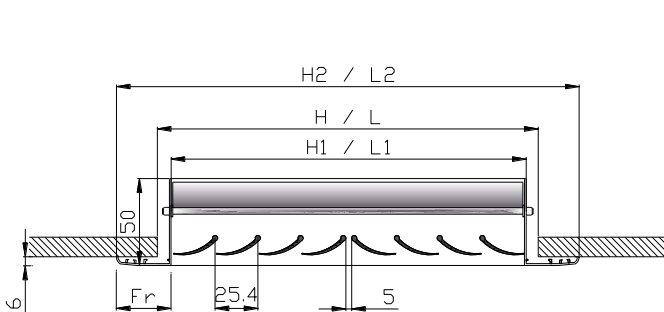
CM-502 – ΟΨΗ (H x L)



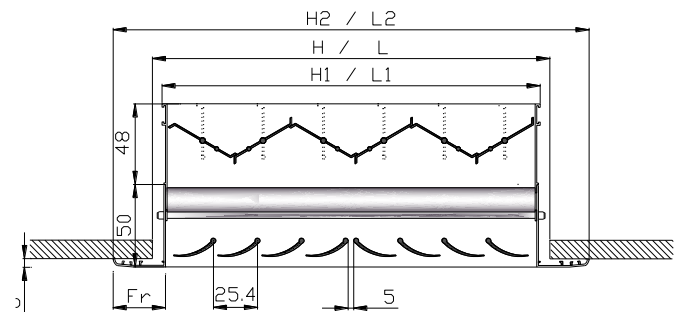
CM-502 – TOMH



CM-502-D – TOMH ME DAMPER



CM-502-E – TOMH ME ΕΣΧΑΡΑ



CM-502-D-E – TOMH ME DAMPER ΚΑΙ ΕΣΧΑΡΑ

- L : Ονομαστικό μήκος στομίου – οριζόντια διάσταση ανοίγματος
H : Ονομαστικό ύψος στομίου – κατακόρυφη διάσταση ανοίγματος
L₁ : Μήκος στομίου $L_1 = L - 12\text{mm}$ έως -16mm
H₁ : Ύψος στομίου $H_1 = H - 12\text{mm}$ έως -16mm
L₂ : Εξωτερικό μήκος πλαισίου $L_2 = L_1 + 2B$
H₂ : Εξωτερικό ύψος πλαισίου $H_2 = H_1 + 2B$
Fr : Πλάτος πλαισίου όψεως. Τυπικό 32 mm. Προαιρετικά 19 mm.

ΠΑΡΑΤΗΡΗΣΕΙΣ

- Κατά την παραγγελία των στομίων αναφέρεται πρώτη η διάσταση η παράλληλη προς τα πτερύγια, δηλαδή για οριζόντια πτερύγια αναφέρεται πρώτο το μήκος ενώ για κατακόρυφα πτερύγια αναφέρεται πρώτο το ύψος.
- Οι οπές στερέωσης είναι δύο, μία αριστερά και μία δεξιά για τα στόμια έως 250 mm, και τέσσερις, δύο επάνω και δύο κάτω για στόμια διαστάσεων από 300 mm και άνω.